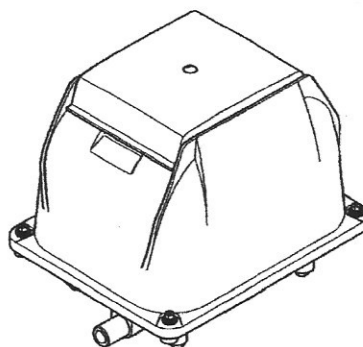
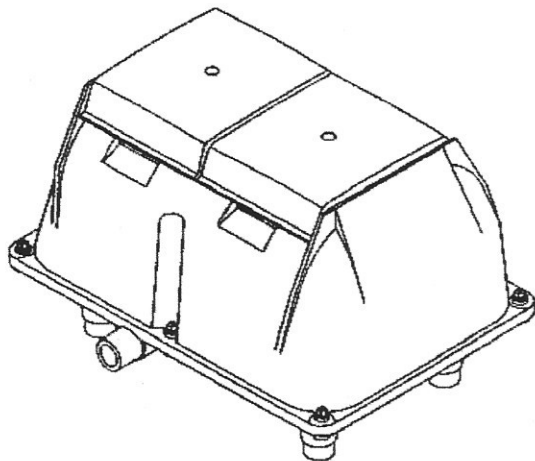
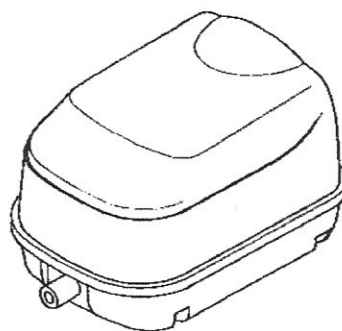
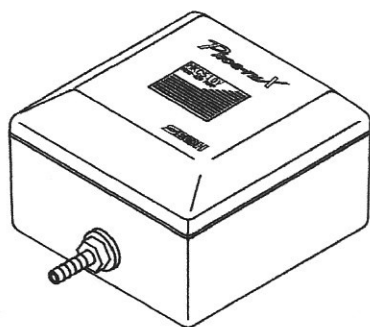




Návod na obsluhu a údržbu bezolejových dmychadel / vývěv SECOH

Pro modely:

MK-10	SV-20	SLL-20	EL-60	EL-S-60	EL-120W	EL-S-120W
MKC-510V	SV-30	SLL-30	EL-80-15	EL-S-80-15	EL-150	EL-S-150
	SV-40	SLL-40	EL-80-17	EL-S-80-17	EL-200	EL-S-200
	SV-50	SLL-50	EL-100	EL-S-100	EL-250	EL-S-250
			EL-120	EL-S-120		



Děkujeme Vám, že jste se rozhodli zakoupit dmychadlo/vývěvu Secoh. Dříve než uvedete dmychadlo/ vývěvu do provozu, přečtěte si prosím pozorně tento návod na obsluhu a údržbu.

INSTRUKCE PRO VŠECHNY MODELY

Varování

Ujistěte se, že postupujete podle níže popsanych, bezpečnostních pokynů.

Upozornění

Nesprávným zacházením vzniká riziko vážného zranění.

Upozornění před uvedením do provozu

- Tato dmyhadla/vývěvy jsou konstruována pouze pro dodávku vzduchu (sání). Nasávané médium přechází přes části dmyhadla, které jsou pod proudem. Vstup hořlavých plynů nebo kapalin do zařízení by mohlo proto způsobit výbuch nebo elektrický zkrat.
- Zkontrolujte štítek připevněný na tělese dmyhadla/vývěvy a ujistěte se, že je dmyhadlo/vývěva používáno pouze pro předepsané napětí.
- Tam, kde není možné přerušit dodávku vzduchu, například v rybích sádkách, zajistěte vždy náhradní dmyhadlo. Náhradní dmyhadlo doporučujeme každý druhý měsíc zkušebně zapnout, pro ověření jeho funkčnosti.



Manipulace a skladování

- Při manipulaci uchopte dmyhadlo/vývěvu vždy za jeho spodní část. V žádném případě nepoužívejte k uchopení síťový přívod nebo kryt filtru.
- Dmyhadla/vývěvy musí být skladována v suchém prostředí a okolní teplota nesmí být nižší než $-10\text{ }^{\circ}\text{C}$. Nizká teplota může mít vliv na stálost permanentního magnetu a v některých případech může ovlivnit také celkový výkon zařízení.
- Dmyhadla/vývěvy nesmí být skladována na přímém slunci nebo při vysokých teplotách. Mohlo by dojít ke zhoršení vlastností pryžových částí uvnitř dmyhadla/vývěvy. Pro zajištění delší životnosti membrán je doporučováno skladování na temném místě při teplotě kolem $10\text{ }^{\circ}\text{C}$.



Instalace

- Instalaci dmyhadla/vývěvy (včetně elektrického a vzduchového vedení) by měl provádět proškolený pracovník. Nesprávná instalace by mohla způsobit unikání vzduchu nebo elektrický zkrat a následně požár.

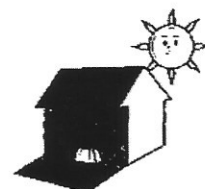
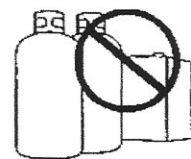


Umístění dmyhadla/vývěvy

- Neinstalujte dmyhadlo/vývěvu na místě, kde by bylo vystaveno povětrnostním vlivům (dešti, sněžení..). V případě, že dmyhadlo bude umístěno vně budovy, vždy použijte přístřešek nebo jiný kryt. Nikdy nezapomeňte na dostatečný přísun vzduchu pro sání a chlazení dmyhadla/vývěvy. Doporučená teplota okolí v místě instalace dmyhadla/vývěvy by se měla pohybovat v rozsahu od $-10\text{ }^{\circ}\text{C}$ do $+40\text{ }^{\circ}\text{C}$.



- Umístěte dmychadlo nad úroveň vodní hladiny. V případě jeho umístění pod úroveň vodní hladiny, by voda mohla proudit při vypnutí dmychadla opačným směrem (sifonový efekt) a vniknout do dmychadla. V případě použití pojistného ventilu, který zabrání zpětnému toku vody, je možné dmychadlo umístit pod úroveň vodní hladiny vody.
- Neinstalujte dmychadlo/vývěvu na místě, kde by mohl unikat nějaký hořlavý plyn, a v blízkosti těkavých kapalin (benzín, ředidlo apod.) – hrozí nebezpečí exploze.
- Umístěte dmychadlo/vývěvu na stinném a dobře větraném místě. Vysoká teplota by mohla způsobit snížení životnosti i membrán a tělesa ventilů. Při instalaci dmychadla ve venkovním prostředí použijte vodotěsnou zásuvku a vodotěsnou svorkovnici.
- Neinstalujte dmychadlo/vývěvu na vlhkém nebo prašném místě, mohlo by dojít k zanesení filtru a následkem toho k přehřátí dmychadla/vývěvy. Vlhké a prašné prostředí také snižuje životnost membrán a tělesa ventilů.
- Umístěte dmychadlo/vývěvu na místě, kde budete mít dostatečný prostor k provádění pravidelné údržby.



Elektroinstalace

- Instalaci proveďte dle příslušných elektroinstalačních předpisů. Použití jističe je nutné.
- Pokud instalujete dmychadlo/vývěvu ve venkovním prostředí, používejte vždy vodotěsnou zásuvku a vodotěsnou svorkovnici. Dmychadlo/vývěvu umístěte pod přístřešek nebo do krytu, který ochrání zařízení před deštěm, sněhem, případně dalšími povětrnostními vlivy. Nikdy nezapomeňte na dostatečný přísun vzduchu pro sání a chlazení dmychadla/vývěvy.
- Vystavení částí pod napětím dešťové vodě, může být příčinou probíjení nebo elektrického zkratu.
- V případě instalace dmychadel/vývěv u bazénů a akvárií musí být splněny podmínky dle norem: ČSN 33 2000-7-701:1991 a ČSN 33 2000-7-702:1996
- Jestliže je el. přívod spotřebiče poškozen, musí být vyměněn za zvláštní pohyblivý přívod (H05 VVF, H05 RNF). Výměnu může provést pouze pracovník s příslušnou kvalifikací.



Stupeň krytí IP

- Modelová řada SLL: stupeň krytí IP 45
- Modelová řada EL, EL-S: stupeň krytí IP 44

Likvidace

Je-li dmychadlo/vývěva vyřazeno z provozu v důsledku neopravitelného poškození nebo po ukončení životnosti, je nutné dmychadlo/vývěvu odevzdat firmě způsobilé pro provedení likvidace dle příslušných zákonů. Nikdy dmychadlo/vývěvu nelikvidujte společně s komunálním odpadem!

Vymezení prostředí pro použití

Dmychadla/vývěvy Secoh musejí být instalována na suchém, dobře větraném místě. V případě umístění dmychadla/vývěvy vně budov je doporučováno použít přístřešek či kryt jako ochranu před povětrnostními vlivy (déšť, sníh, ...). Při použití krytu nezapomeňte na dostatečný přísun vzduchu pro sání a chlazení dmychadla (vývěvy).

Zakázané způsoby používání



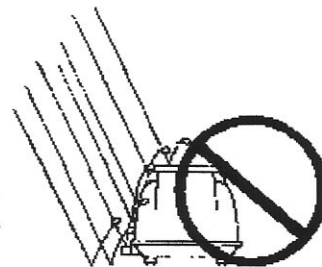
Dmychadla Secoh nikdy nepoužívejte:

- pro dodávku vzduchu do dýchacích přístrojů pro člověka (lékařství, potápění, horolezectví, ...)
- pro dopravu hořlavých a výbušných plynů
- pro dopravu kapalin
- pro montáž a používání na nákladních automobilech

MONTÁŽ A ZÁKLADNÍ INSTRUKCE

- Zkontrolujte, zda dmychadlo/vývěva a hnací jednotka je v neporušeném obalu.
- Zjistěte, jestli je dodávka úplná. Musí obsahovat dmychadlo, síťový kabel s vidlicí do zásuvky a návod k obsluze. (neplatí u modelu MK-10 a modelové řady SV)

Základní instrukce

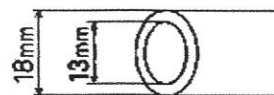


- V případě, že dmychadlo/vývěvu umístíte do venkovního prostředí, kde je možné působení přírodních vlivů, instalujte dmychadlo/vývěvu pod přístřešek nebo do krytu s dostatečným větráním. Voda by mohla proniknout do dmychadla a mohla by být příčinou probíjení či zkratu.
- Dmychadlo/vývěva by mělo být instalováno na pevném, nejlépe betonovém podstavci ve vodorovné poloze. Dmychadlo by mělo být umístěno nejméně 10 cm nad základním podložím. Hluk může být způsoben vibracemi dmychadla/vývěvy v případě instalování na nerovném nebo nepevněném místě.
- V případě, že bude dmychadlo/vývěva umístěno v přidavném protihlukovém krytu, je třeba zabudovat ventilátor pro odtah tepla produkovaného dmychadlem, který zabezpečí, že teplota uvnitř nepřekročí 40 °C.
- Pokud dmychadlo/vývěva dává více vzduchu než je nutné, použijte ventil, kterým je možné odpustit přebytečný vzduch. Nikdy průtok neregulujte škrcením!
- Dmychadlo/vývěva je vybaveno tepelnou pojistkou, která vypne přívod el. energie do dmychadla, jestliže teplota uvnitř cívky dmychadla přesáhne 120°C. Tato tepelná pojistka je ochranou proti vzniku požáru dmychadla. Proto dmychadla/vývěvy nepřikrývejte z důvodů možného přehřátí a následného vypnutí. Tepelná pojistka znovu spustí dmychadlo, jestliže teplota uvnitř cívky klesne pod stanovenou hodnotu. Pokud zjistíte, že tepelná pojistka byla aktivována a vypnula přívod el. energie do dmychadla /vývěvy, je třeba požádat odborný servis o proměření cívek dmychadla /vývěvy.
- Nikdy se dmychadla/vývěvy, v případě kontaktu s vodou, nedotýkejte a nejprve jej odpojte od el. sítě. Dmychadlo/vývěva nesmí být pod přívodem el. proudu, jsou-li některé jeho části vlhké.

Doporučení pro instalaci potrubních rozvodů

- Trubice pro vedení vzduchu by měla být z tvrzeného chloretylenuvinylu.

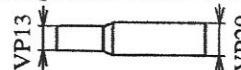
a) U jednomotorových modelů SLL a EL by měl být průměr hadice 13 x 18 mm (vnitřní x vnější průměr)



b) U dvoumotorových modelů EL prosím ověřte potřebnou velikost potrubí. Pokud vyhovuje průměr potrubí 20 x 26 mm (vnitřní x vnější průměr), můžete bez problému použít přiložený hadicový nástavec.

Pokud by lépe vyhovoval průměr potrubí 13 x 18 mm (vnitřní x vnější průměr) odstraňte odříznutím přebytečnou část nástavce, jak je vyznačeno na obrázku.

REQUIRED PIPE : VP13



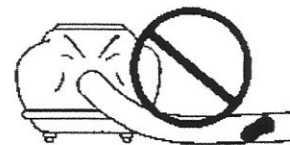
REQUIRED PIPE : VP20



Cut Here

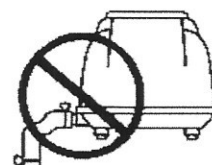
Guide Line

- Celková délka potrubí by měla být vždy co nejkratší a nejpřímější a neměla by přesáhnout 5 m. V případě, že potrubí je delší než 5 m, kontaktujte prosím dodavatele dmyhadla. Pokud použijete potrubí s vnitřním průměrem menším než 13 mm, lze očekávat větší tlakovou ztrátu a zkrácení životnosti membrán a ventilů. Vzduchové potrubí by mělo být vedeno svisle od dmyhadla dolů. V případě, že potrubí bude mít jiný směr od dmyhadla, doporučujeme instalovat za dmyhadlo zpětnou klapku.



- Ujistěte se, že v potrubí nezůstaly žádné zbytky znečištění při jeho montáži. Zbytky nečistot mohou zvyšovat tlakovou ztrátu, která může způsobit přehřívání dmyhadla a následné zkrácení životnosti membrán a ventilů.

- Dmyhadlo připojte pryžovým kolenem na vzduchové potrubí a spoj zajistěte sponkou. Výstup z dmyhadla a vzduchového potrubí nastavte tak, aby pryžové koleno nebylo zbytečně namáháno.

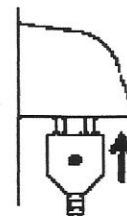


Pokyny k provozu dmyhadel

- Nepřerušujte připojení ke zdroji el. proudu ani nemanipulujte s připojovacím kabelem. Velké mechanické napětí nebo tahání může kabel poškodit. Připojení k el. zdroji musí být provedeno vyškoleným pracovníkem.



- Vyčistěte el. zásuvku alespoň jednou ročně od prachu a zkontrolujte, zda není poškozená. Prach na kontaktech by mohl být příčinou el. zkratu.

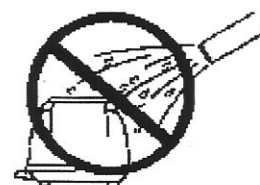


- Nedotýkejte se zásuvky, pokud máte mokré nebo vlhké ruce. V tomto případě hrozí vážné poranění el. proudem.



- Neponořujte ruce ani jiné části těla do akvárií (nádrží), aniž byste se dříve přesvědčili, že dmyhadlo je odpojeno od zdroje el. proudu.

- Neodpojujte dmyhadlo od zdroje el. proudu uchopením za připojovací kabely. Mohlo by dojít k vytržení vodičů a následnému úrazu el. proudem.



- Dmyhadlo/vývěvu neomývejte a zabraňte možnému kontaktu s vodou. Voda by mohla proniknout pod kryt dmyhadla způsobit el. zkrat a poškodit dmyhadlo/vývěvu.

PRAVIDELNÁ ÚDRŽBA

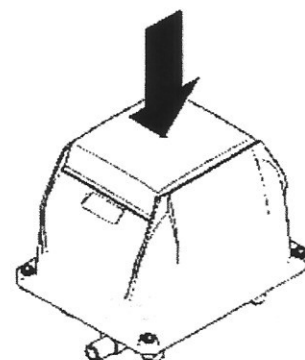
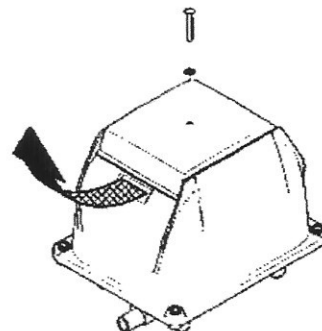
- Před zahájením údržby dmyhadla/vývěvy, odpojte zařízení od el. sítě. Při vniknutí prachových částic do dmyhadla/vývěvy hrozí nebezpečí probíjení nebo zkratu.



Čištění filtru - doporučujeme jednou za čtvrt roku (vzor model - EL-60)

Čištění filtru doporučujeme provádět jednou za čtvrt roku u všech modelových řad SV, SLL, EL a EL-S. Vzhledem k velmi odlišným aplikacím, je třeba zjistit časový interval zanášení filtru a následně tak upravit četnost kontroly a čištění filtru.

- 1) Uvolněte šroub krytu.
- 2) Sejměte kryt filtru v šipkou naznačeném směru. Při zpětném nasazení krytu filtru proveďte zaklapnutím dle vyobrazení.
- 3) Vymějte filtr a rukou setřete prach. Je-li silně znečištěn, umyjte filtr v neutrálním detergentu. Potom opláchněte vodou a vysušte.
- 4) Nasadte filtr zpět na místo a zatlačte (do vyznačené polohy).
- 5) Kryt zajistěte šroubem a dotáhněte.



K čištění nepoužívejte benzín ani ředidlo, z důvodů možného poškození filtru.

Pravidelné kontroly

- Vzduch proudí správně?
- Dmyhadlo/vývěva je hlučnější než obvykle?
- Teplota dmyhadla/vývěvy je abnormálně vysoká?
- Síťový přívod nebo zástrčka jsou zřetelně poškozené?

SERVIS, ZÁRUČNÍ A POZÁRUČNÍ OPRAVY

Opravy a postup

Porucha dmychadla může být způsobena následujícími jevy, prosím zkontrolujte:

JEVY		KONTROLY	
1)	Dmychadlo/vývěva nepracuje.	6)	Není přerušeno napájení?
2)	Množství vzduchu na výstupu se snižuje.	7)	Není potrubí nebo rozvodové potrubí ucpáno?
3)	Teplota dmychadla/vývěvy abnormál. roste.	8)	Není uzavřený ventil potrubí?
4)	Dmychadlo/vývěva pracuje střídavě.	9)	Není ucpaný filtr?
5)	Dmychadlo/vývěva je nadměrně hlučné.	10)	Nedotýká se dmychadlo/vývěva okolních předmětů?

- Pokud se během kontroly prokáže některý z uvedených jevů, odpojte dmychadlo od el. sítě. V případě, že je dmychadlo součástí čistírny odpadních vod, kontaktujte výrobce čistírny. V ostatních případech se obraťte na lokálního distributora.
- Dmychadlo odpojte od el. sítě, pokud nepracuje správně. Pokud by jste dmychadlo dále provozovali, může dojít k el. zkratu, případně k úniku stlačeného vzduchu mimo výstupní potrubí.
- Opravu dmychadla by měl provést proškolený pracovník. Neodborně provedená oprava může mít za následek el. zkrat, případně únik stlačeného vzduchu mimo výstupní potrubí.



Výměna náhradních dílů

Při výměně používejte pouze originální náhradní díly. Aplikaci jiných dílů se vystavujete nebezpečí poškození celého zařízení. Všechny opotřebitelné části jako membrány, tělesa ventilů, spojovací hadice, silentbloky, těsnění a filtry doporučujeme měnit za 1 až 1,5 roku provozu dmychadla. Při nákupu náhradních dílů se prosím obraťte na Vašeho distributora

- Ještě 9 let od ukončení výroby dmychadel Secoh budou k dispozici náhradní díly.

Životnost

Dmychadla/vývěvy Secoh jsou profesionální zařízení konstruovaná pro dlouhodobé bezúdržbové čerpání vzduchu v nejrůznějších aplikacích. Všechny díly dmychadla/vývěvy jsou vyrobeny z nejkvalitnějších materiálů za přísných technologických podmínek, tak aby životnost a bezporuchový chod dmychadla/vývěvy byly co nejdélejší.

Životnost dmychadla/vývěvy je do značné míry ovlivněna provozními podmínkami a dodržováním pokynů pro provoz a údržbu. Za optimálních podmínek a dodržování všech předepsaných pokynů může dmychadlo/vývěva pracovat bezproblémově více než 35 tisíc provozních hodin, tj. déle než 4 roky.

Co může snížit životnost Vašeho dmychadla/vývěvy:

- Špatná instalace (vlhko, vysoká teplota, prašné prostředí apod.).
- Použití dmychadla/vývěvy k jiným účelům (čerpání kapalin, agresivních plynů, značně znečištěného vzduchu apod.).
- Špatné zacházení (náraz, zaplavení, neodborný zásah).
- Trvalé nebo časté přetížení – velký protitlak. Může být způsobeno již špatnou konstrukcí zařízení (např. ČOV), technologickou chybou při výrobě zařízení, poruchou na potrubí, či celém zařízení. Přetížení může být i nevhodně zvolený model.
- Nedostatečná preventivní kontrola a údržba dmychadla/vývěvy i celého zařízení (pravidelná kontrola a výměna sacího filtru a pryžových opotřebitelných částí).

Výše uvedené chyby mohou mít v mnoha případech za následek trvalé poškození nebo zničení dmychadla/vývěvy a ztrátu záruky nebo zkrácení záruční doby.

Co může prodloužit životnost Vašeho dmychadla/vývěvy:

- Správná volba modelu – doporučujeme mít vždy určitou rezervu ve výkonu dmychadla/vývěvy.
- Odborná instalace.
- Pravidelná kontrola správné funkce dmychadla/vývěvy.
- Pravidelná kontrola, resp. výměna sacího filtru a pryžových opotřebitelných částí.
- Intervaly pravidelné kontroly a výměny upravit dle náročnosti provozu a zatížení dmychadla/vývěvy, v případě pochybností kontaktujte Vašeho distributora (servis)
- Správné použití a pravidelná kontrola zařízení jehož součástí je dmychadlo/vývěva - např. ČOV.
- Při nákupu a provozu zařízení, jejichž součástí je dmychadlo/vývěva SECOH a jehož servis a údržbu provádí dodavatel zařízení, vyžadujte provádění pravidelné kontroly a údržby i dmychadla/vývěvy SECOH.
- Zařízení jehož součástí je dmychadlo/vývěva SECOH opatřete pojistkou proti tlakovému přetížení (manometr, tlakový spínač) a proti překročení povolené teploty prostředí (indikátor teploty, teplotní spínač). Při nákupu takových zařízení vyžadujte od výrobce jištění proti přetlaku a přehřátí.

Modelová řada SLL

Obsluha a údržba modelové řady SLL nevyžaduje další speciální instrukce nad rámec instrukcí pro všechny modelové řady (viz. oddíl 1. str. 1 až 9).

V případě potřeby výměny membrán se obraťte na Vašeho distributora (servis), respektive výrobce zařízení (např. ČOV), jehož součástí je dmychadlo/vývěva.

Modelová řada EL

Obsluha a údržba modelové řady EL nevyžaduje další speciální instrukce nad rámec instrukcí pro všechny modelové řady (viz. oddíl 1. str. 1 až 9).

V případě potřeby výměny membrán se obraťte na Vašeho distributora (servis), respektive výrobce zařízení (např. ČOV), jehož součástí je dmychadlo/vývěva.

Modelová řada EL-S – se signalizací poškozené membrány

Následující informace platí pro jednomotorové i dvumotorové modely EL-S.

***EL-S-60, EL-S-80-15, EL-S-80-17, EL-S-100,
EL-S-120W, EL-S-120, EL-S-150, EL-S-200, EL-S-250***

- Všechny modely lineárních elektromagnetických membránových dmychadel SECOH řady EL, mohou být vybaveny signalizací poškozené membrány. Dmychadla vybavené tímto zařízením jsou viditelně označeny nálepkou EL-S. Tato dmychadla Vám budou pomoci rozsvícené červené doutnavky signalizovat poškození membrány. V případě dmychadel s dvěma motory (EL-S-120W, EL-S-150, EL-S-200 a EL-S-250) Vás svítící doutnavka upozorní na poškození membrány v jednom ze dvou motorů a umožní tak s předstihem zajistit výměnu vadných membrán, aniž by došlo k nečekanému úplnému výpadku dmychadla. Svítící červená doutnavka umístěná na vnějším krytu dmychadla Vás také upozorní na pokles dodávaného množství vzduchu (na cca 50%) způsobený prasknutím membrány v jednom z lineárních motorů (modely EL-S-120W, EL-S-150 a EL-S-200).

Upozornění

- Před uvedením do provozu si pozorně přečtete - Všeobecné instrukce pro všechny modelové řady viz. str. 3 až 9. Informace na str. 17, 25, 26 se také týkají modelů se signalizací EL-S.

Popis signalizačního zařízení (viz schéma el. zapojení)

- Signalizační zařízení je tvořeno bezpečnostním mikro-přepínačem (BP) umístěnými v prostoru cívek (L) lineárního motoru (A resp. B) a signální doutnavkou (SD). Všechny obvody zařízení jsou umístěny uvnitř dmychadla. Červená signální doutnavka (SD) je viditelně umístěna na vnějším krytu dmychadla. Při sejmutí krytu dmychadla lze signální doutnavku odpojit pomocí nožových konektorů (NK). Signalizační zařízení u modelů s dvěma lineárními motory (EL-S-120W, EL-S-150, EL-S-200 a EL-S-250) je tvořeno dvěma mikro-přepínači (BP) a jednou signální doutnavkou (SD).

Popis funkce signalizačního zařízení

- Modely EL-S-60, EL-S-80-15, EL-S-80-17, EL-S-100 a EL-S-120: V případě poškození pryžové membrány dmychadla (protřžení nebo nepřipustná trvalá deformace), dojde k automatickému odpojení vadného lineárního motoru od el. sítě. Dmychadlo se zastaví. Současně je přiveden el. signál na doutnavku (SD), která se rozsvítí.

- Modely EL-S-120W, EL-S-150, EL-S-200 a EL-S-250: V případě poškození pryžové membrány dmyhadla (protržení nebo nepřipustná trvalá deformace) v jednom z lineárních motorů, dojde k automatickému odpojení vadného lineárního motoru od el. sítě. Současně je přiveden el. signál na doutnavku (SD), která se rozsvítí. Druhý lineární motor je stále pod proudem a kompresor dodává cca 50% množství. Pokud dojde k poškození membrány i v druhém lineárním motoru dmyhadla, bude od el. sítě odpojen i druhý motor avšak signální doutnavka (SD) bude svítit i nadále.
- Při odpojení pohyblivého přívodu dmyhadla od el. sítě nebo výpadku napětí v síti, signální doutnavka (SD) nebude svítit.

Doporučený postup opravy svítí-li doutnavka (SD)

- Odpojit pohyblivý přívod dmyhadla od el. sítě a zajistit výměnu membrán. Doporučujeme obrátit se na servis. Výměnu poškozených membrán proveďte dle opravárenské příručky nebo dmyhadlo zašlete odbornému servisu. Vyměňte vždy kompletní pár membrán, i když jedna z membrán nevykazuje viditelné známky poškození. U dmyhadla s dvěma motory vyměňte membrány vždy v obou lineárních motorech, i když jsou protržené pouze v jednom motoru.
- K opravě jednoho dmyhadla s jedním motorem (EL-S-60, EL-S-80-15, EL-S-80-17, EL-S-100, EL-S-120W) budete potřebovat jednu sadu náhradních dílů pro EL. K opravě dmyhadla se dvěma motory (EL-S-120W, EL-S-150, EL-S-200 a EL-S-250) budete potřebovat dvě sady náhradních dílů pro EL.
- Při poruše membrány v jednom z motorů (modely EL-S-120W, EL-S-150, EL-S-200 a EL-S-250), doutnavka správně signalizuje poruchu, avšak lze pokračovat v nouzovém provozu dmyhadla s kapacitou cca 50% množství dodávaného vzduchu po dobu nezbytně nutnou k zajištění výměny poškozených membrán.
- Nouzový provoz je možný pouze za předpokladu, že menší množství dodávaného vzduchu nemůže poškodit Vaše zařízení ani druhý (funkční) lineární motor dmyhadla Secoh. Větší zatížení dmyhadla pracujícího pouze s jedním lineárním motorem může vést po určité době k jeho přehřátí a k aktivaci tepelné pojistky (TP) a vypnutí i druhého lineárního motoru.
- Výměnu poškozené membrány svěřte Vašemu distributorovi (servis) viz. oddíl 1.4.
- Po opravě provedené dle návodu, připojení konektorů (NK) a připojení dmyhadla k el. síti nebude signální doutnavka (SD) svítit a dmyhadlo bude dodávat 100% množství vzduchu. Pokud po opravě a připojení dmyhadla k el. síti doutnavka (SD) stále svítí, nebo dmyhadlo nefouká, odpojte neprodleně dmyhadlo od el. sítě a obraťte se na autorizovaný servis.

Důležitá upozornění:

- Dmyhadlo umístěte tak, aby byla signální doutnavka (SD) dobře viditelná.
- Při běžné údržbě (čištění filtru a pod.) očistěte signální doutnavku (SD) od prachu nebo jiných nečistot.
- Při manipulaci s dmyhadlem dbejte, aby nedošlo k poškození signální doutnavky (SD).
- Pozor: Pokud není odpojen pohyblivý přívod dmyhadla od el. sítě, jsou vnitřní obvody dmyhadla pod sítovým napětím. Před sejmutím vnějšího krytu vždy nejprve odpojte dmyhadlo od el. sítě. A to bez ohledu nato, zda signální doutnavka (SD) svítí či nikoliv.

Schéma el. zapojení (model s dvěma motory)

A, B – lineární motory dmyhadla

L1, L2, L3, L4 – elektromagnetické cívky

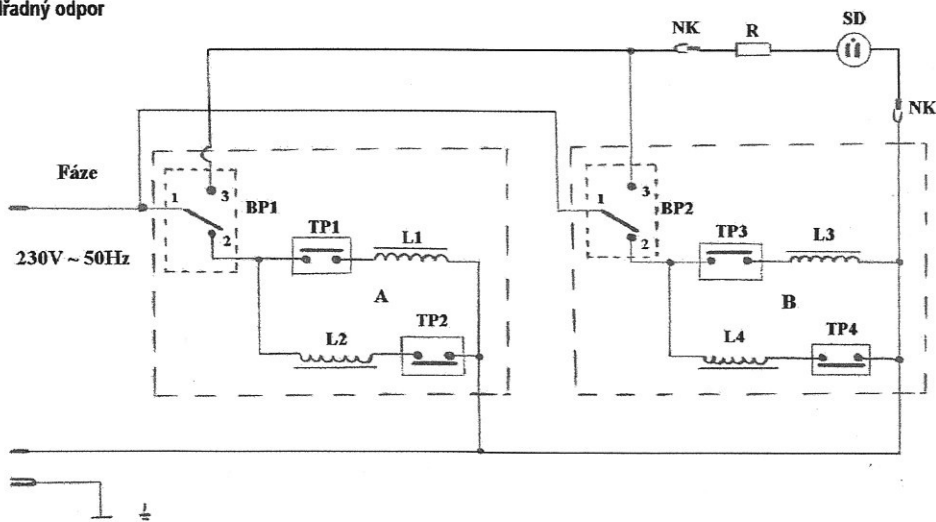
SD – signální doutnavka (červená)

R – předřadný odpor

TP1, TP2, TP3, TP4 – tepelné pojistky

BP1, BP2 – bezpečnostní mikro-přepínače

NK – nožové konektory



Modelová řada EL/EL- S jednomotorová

<i>Model</i>		<i>EL-60</i> <i>EL-S-60</i>	<i>EL-80-15</i> <i>EL-S-80-15</i>	<i>EL-80-17</i> <i>EL-S-80-17</i>	<i>EL-100</i> <i>EL-S-100</i>	<i>EL-120</i> <i>EL-S-120</i>
Napětí	V	230				
Frekvence	Hz	50				
Optimální provozní tlak	bar	0,10 až 0,20				
Max. průtok	l/min	105	115	120	145	210
Max. příkon	W	76	114	109	141	183
Hlučnost	dB (A)	33	35	37	38	44
Vnější průměr výstupního potrubí	mm	19				
Hmotnost	kg	8,5				9,0
Rozměry D x Š x V	mm	268,5 x 201 x 216				
Standardní příslušenství		Připojovací pryžové koleno				

Modelová řada EL/EL- S dvumotorová

<i>Model</i>		<i>EL-120W</i> <i>EL-S-120W</i>	<i>EL-150</i> <i>EL-S-150</i>	<i>EL-200</i> <i>EL-S-200</i>	<i>EL-250</i> <i>EL-S-250</i>
Napětí	V	230			
Frekvence	Hz	50			
Optimální provozní tlak	bar	0,10 až 0,20			
Max. průtok	l/min	225	265	310	390
Max. příkon	W	175	221	280	333
Hlučnost	dB (A)	39	41	43	45
Vnější průměr výstupního potrubí	mm	27			
Hmotnost	kg	16,0			
Rozměry D x Š x V	mm	268,5 x 357 x 228			
Standardní příslušenství		Připojovací pryžové koleno			

Náhradní díly pro modelovou řadu EL (EL-S) - jednomotorové

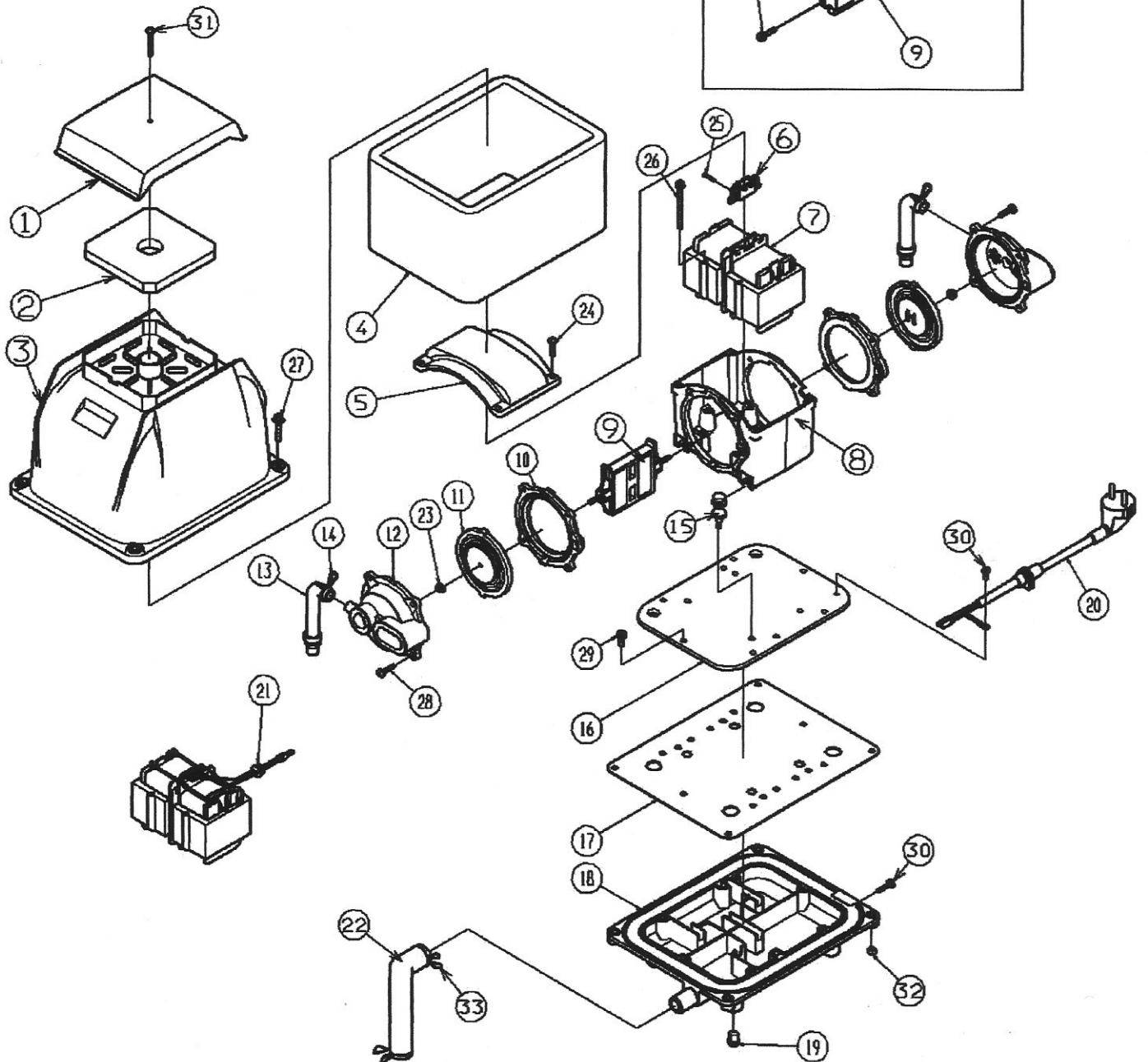
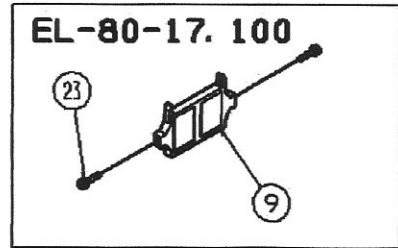
Název	Označení	Náhradní díly v sadě		Pozice	Požadované množství			
		Díly	Množství		EL-60 (S)	EL-80-15 (S)	EL-80-17 (S)	EL-100 (S)
Sada náhradních dílů pro EL	Sada náhradních dílů pro EL	Membrány	1 pár	11	1	1	1	1
		Držák membrány	1 pár	10				
		Matice	2 ks	23				
		Těleso ventilů	2 ks	12				
		Filtr	1 ks	2				
		Manuál	1					
Náhradní magnet pro EL	Magnet pro EL- 60, EL-S-60, EL-80-15, EL-S-80-15	Magnet v rámu	1 ks	9	1	1		
		Matice	2 ks	23				
	Magnet pro EL-80-17, EL-S-80-17 EL-80-17, EL-S-80-17	Magnet v rámu	1 ks	9			1	1
		Matice	2 ks	23				

Rozpis náhradních dílů pro modelovou řadu EL (EL-S) jednomotorové viz. montážní sestava str. 24

Název	Vhodné pro modely	Dodávané náhradní díly	Pozice	Požadované množství			
				EL-60 (S)	EL-80-15 (S)	EL-80-17 (S)	EL-100 (S)
Kryt filtru	Pro všechny modely EL		1	1	1	1	1
Filtr	Pro všechny modely EL	X (v sadě ND)	2	1	1	1	1
Hlavní kryt	Pro všechny modely EL		3	1	1	1	1
Tlumicí vložka	Pro všechny modely EL		4	1	1	1	1
Kryt cívek	Pro všechny modely EL		5	1	1	1	1
Bezpečnostní vypínač (48 mm, bílý)	Bezpečnostní vypínač pro: EL- 60, EL-80-15, EL-120W (S)	X	6	1	1		
Bezpečnostní vypínač (46 mm, šedý)	Bezpečnostní vypínač pro: EL-S-80-17, EL-S-150 (S)	X				1	
Bezpečnostní vypínač (45 mm, modrý)	Bezpečnostní vypínač pro: EL-100,EL- 200 (S)	X					1
Cívky	Cívky pro EL-60/ EL-S-60	X	7	1			
	Cívky pro EL-80-15 / EL-S-80-15	X			1		
	Cívky pro EL-80-17 / EL-S-80-17	X					1
	Cívky pro EL-100 / EL-S-100	X					
Držák cívky	Pro všechny modely EL		8	1	1	1	1
Magnet	Nutno specifikovat model	X	9	1	1	1	1
Držák membrány	Pro všechny modely EL	X (v sadě ND)	10	2	2	2	2
Membrány EL	Pro všechny modely EL	X (v sadě ND)	11	1	1	1	1
Těleso ventilů	Pro všechny modely EL	X (v sadě ND)	12	2	2	2	2
Vnitřní spojovací hadice EL	Pro všechny modely EL	X	13	2	2	2	2
Hadicová spona	Pro všechny modely EL		14	4	4	4	4
Šilentblok	Pro všechny modely EL	X	15	4	4	4	4
Kryt základové desky	Pro všechny modely EL		16	1	1	1	1
Těsnění základové desky	Pro všechny modely EL		17	1	1	1	1
Základová deska	Pro všechny modely EL		18	1	1	1	1
Pryžová patka EL	Pro všechny modely EL	X	19	4	4	4	4
Síťový kabel	Pro všechny modely EL	X	20	1	1	1	1
Svorka	Pro všechny modely EL		21	1	1	1	1
Připojovací pryžové koleno pro EL	Pro všechny modely EL	X	22	1	1	1	1
Šestihran. matice magnet	Pro všechny modely EL	X (v sadě ND)	23	2	2		
Šroub (magnet)	Pro všechny modely EL						2
Šroub (kryt cívek)	Pro všechny modely EL		24	4	4	4	4
Šroub (bezpečnostní vyp.)	Pro všechny modely EL		25	2	2	2	2
Šroub (cívky)	Pro všechny modely EL		26	6	6	6	6
Šroub (hlavní kryt)	Pro všechny modely EL		27	4	4	4	4
Šroub (těleso ventilů)	Pro všechny modely EL		28	8	8	8	8
Šroub (základová deska)	Pro všechny modely EL		29	6	6	6	6
Šroub (zemnicí)	Pro všechny modely EL		30	1	1	1	1
Šroub (kryt filtru)	Pro všechny modely EL		31	1	1	1	1
Šestihránná matice	Pro všechny modely EL		32	4	4	4	4
Hadicová spona	Pro všechny modely EL		33	1	1	1	1

Montážní sestava modelové řady EL (EL-S) - jednomotorové

EL-60. 80-15



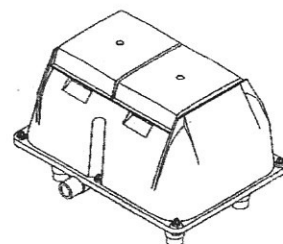
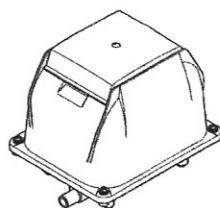
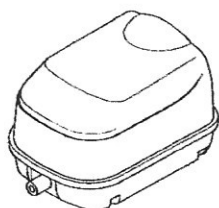
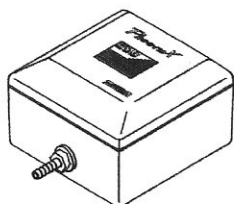
Provozní parametry Vašeho dmychadla

Model dmychadla:

Výrobní číslo:

Provozní parametry	Jednotka	Uvede uživatel (distributor, servis)
Výška vodní hladiny	m	
Tlak	bar	
Průtok	l/min	
Provozní doba dmychadla	hod/den	
Umístění dmychadla: venku, v budově, v ČOV, jiné?	-	
Použití dmychadel ČOV, akvaristika, jiné?	-	
Bylo dmychadlo dodáno samostatně nebo jako součást zařízení?	-	

- V případě reklamace nebo pozáruční opravy Vašeho dmychadla, prosím přiložte vyplněnou tabulku. Pomůže nám odhalit možné příčiny poruchy Vašeho dmychadla. Děkujeme.



Záznam o provedené údržbě

- Vyčištění prachového filtru
- Výměna prachového filtru
- Výměna membrán

Do této tabulky prosím zaznamenejte provedenou pravidelnou údržbu nebo opravu. Tyto záznamy by měl vyplňovat buď uživatel dmychadla nebo distributor/servis, který údržbu nebo opravu prováděl.

Provedená údržba (oprava)	Datum provedení údržby (opravy)	Provedl

- V případě reklamace nebo pozáruční opravy Vašeho dmychadla, prosím přiložte vyplněnou tabulku. Pomůže nám odhalit možné příčiny poruchy Vašeho dmychadla. Děkujeme.

Prohlášení o shodě

podle zákona č. 22/1997 Sb. §13 odst. 2
a nařízení vlády č. 168/1997 Sb. § 4 a č. 169/1997 Sb. § 4

Výrobce:
SECOH SANGYO Co., Ltd.
Japonsko

Dovozce:
BIBUS s.r.o.
Videňská 125, 639 27 Brno
IČO 46346635

Identifikační údaje o výrobku:

Membránové dmychadlo SECOH SLL-50

a varianty MKC-510V, SLL-20, SLL-30, SLL-40, EL-60, EL-80, EL-100, EL-120W, EL-150, EL-200

a varianty se signalizací EL-S-60, EL-S-80-15, EL-S-80-17, EL-S-100, EL-S-120W, EL-S-150 a EL-S-200.

Popis a určení výrobku:

Membránové dmychadlo je určeno pro dodávku vzduchu do bazénů, akvárií a pod. Technická data: napájecí napětí 220-240V/50 Hz, příkon 50-55 W, třída I.

Údaje o použitém způsobu posuzování shody:

Posuzování shody bylo provedeno postupem stanoveným v § 4 nařízení vlády č. 168/1997 Sb. a v § 4 nařízení vlády č. 169/1997 Sb.

Seznam technických předpisů a harmonizovaných českých technických norem použitých při posuzování shody:

elektrická a mechanická bezpečnost - ČSN EN 60335-1+A55:1994, ČSN EN 60335-2-55:1995
elektromagnetická kompatibilita - ČSN EN 50081-1:1994, ČSN EN 50082-1:1994

Údaje o autorizované osobě:

Strojírenský zkušební ústav, s.p., autorizovaná osoba 202, Hudcova 56b, P.O.Box 63, 621 00 Brno, IČO 00001490 vydal závěrečný protokol č. 31-8025 ze dne 23.3.1998, resp. 31-0023 ze dne 5.5.2000 a souhlas s úpravou (signalizace) 0231-Ha/7149 ze dne 22.8.2001 jako podklad pro zpracování prohlášení o shodě.